

Д.О. Саламов, ад'юнкт, НУЦЗУ,
 Ю.О. Абрамов, д.т.н., професор, гол. наук. співр., НУЦЗУ,
 О.Є. Басманов, д.т.н., професор, гол. наук. співр., НУЦЗУ

АНАЛІЗ МОДЕЛЕЙ РОЗТІКАННЯ РІДИНИ НА ГОРИЗОНТАЛЬНІЙ ПОВЕРХНІ В УМОВАХ НАДЗВИЧАЙНОЇ СИТУАЦІЇ

Проведено аналіз аналітичних і емпіричних моделей розтікання рідини на горизонтальній поверхні. Розглянуто використання принципу гравітаційного розтікання шару рідини для побудови моделі динаміки розтікання. Показано, що для нерівної поверхні визначним параметром є середня глибина нерівностей, а характер змочуваності поверхні рідиною не має істотного впливу на її розтікання.

Ключові слова: гравітаційне розтікання рідини, розлив рідини в обвалуванні, розтікання рідини на ґрунті.

Постановка проблеми. Розлив горючої рідини в обвалуванні резервуара є однією з небезпечних надзвичайних ситуацій, що можуть виникнути в процесі експлуатації резервуара з сировою нафтою або нафтопродуктом. Спалахування парів горючої рідини здатне призвести не лише до пожежі в обвалуванні, а і до її каскадного розповсюдження на резервуар та сусідні з ним резервуари. Однією з проблем при цьому є відсутність універсальної математичної моделі для опису таких процесів.

Аналіз останніх досліджень і публікацій. В експериментальній роботі [1] показано, що товщина плівки, яка утворюється при розливі рідини на гладкій горизонтальній поверхні не залежить від її об'єму. Проведені для різних типів горючих рідин дослідження дають товщину плівки $(0,048 \div 0,16)$ см, а для води 0,34 см. В роботі [2] розглянуто емпіричну модель для визначення максимального розміру розливу для випадку, коли об'єм розлитої рідини описується залежністю $V(t) = qt^\alpha$ ($\alpha = \text{const} \geq 0$, $q = \text{const} > 0$)

$$r = \zeta_N(\alpha, n) \left(\frac{g}{3\nu} q^3 \right)^{1/(5+3n)} t^{(3\alpha+1)/(5+3n)},$$

де $n = 0$ для лінійного джерела витoku рідини; $n = 1$ для точкового джерела; r – радіус кола ($n = 1$) або довжина розливу ($n = 0$); g – прискорення вільного падіння; ν – кінематична в'язкість рідини; t – час; $\zeta_N(\alpha, n)$ – коефіцієнт, що визначається за табл. 1

Табл. 1. Значення коефіцієнта $\zeta_N(\alpha, n)$

Тип розливу	α	$n = 0$	$n = 1$
Миттєвий розлив	0	1,411	0,894
Стала інтенсивність витоку	1	1,01	0,715
Інтенсивність витоку лінійно зростає	2	0,85	0,623

Отримані результати спираються на роботу [3], де використано аналітичний підхід до опису розтікання рідини по гладкій поверхні. Безпосереднє використання гідродинамічного підходу до аналізу розтікання краплі рідини стикається з серйозними труднощами [4]. Сучасні підходи базуються на моделі динамічного крайового кута і враховують прекурсивну плівку, що рухається перед видимою частиною краплі [4]. Лабораторні дослідження фронту плівки, що розтікається по гладкій поверхні, наведено в [5]. Недолік даних теоретичних підходів і лабораторних досліджень полягає в тому, що вони стосуються гладкої поверхні, внаслідок чого наведені результати не можуть бути безпосередньо перенесені на випадок розтікання горючої рідини по поверхні ґрунту, що має місце в обвалуванні резервуара.

Постановка завдання та його вирішення. Метою роботи є аналіз існуючих моделей динаміки розтікання рідини на горизонтальній поверхні і методів оцінки товщини її шару.

Одним з поширених методів моделювання розтікання рідини по горизонтальній поверхні є використання принципу гравітаційного розтікання циліндричного шару рідини (рис. 1) [6].

В початковий момент часу $t=0$ рідина являє собою циліндр висотою h_0 і радіусом R_0 . Під впливом сили тяжіння рідина розтікається, зберігаючи в кожний момент часу t форму циліндра з радіусом $R(t) \geq R_0$ і висотою $h(t) \leq h_0$. В роботах [7, 8] розглянуто сили, які впливають на розтікання шару рідини:

тиск на бокову поверхню циліндра

$$F_T(R) = \pi R \rho g h^2, \quad (1)$$

де R , h – радіус і висота циліндра (рис. 1); ρ – густина рідини;
сила поверхневого натягу

$$F_{\text{нат}}(R) = 2\pi R \sigma, \quad (2)$$

де σ – коефіцієнт поверхневого натягу рідини, Н/м;
сила в'язкого тертя

$$F_{\text{тр}}(R) = 0,455 \left(\lg \frac{wR}{\nu} \right)^{-2,58} \frac{\rho w^2}{2} \pi R^2, \quad (3)$$

де w – середня швидкість руху рідини в горизонтальному напрямку;
 додаткова сила спротиву, обумовлена дисипацією кінетичної енергії турбулентного руху рідини

$$F_{\text{турб}} = -\frac{c_d c_1^3}{L_{\text{max}} \sqrt{2}} m w |w|, \quad (4)$$

де $c_d = 0,09$, $c_1 = 0,25$ – емпіричні константи; L_{max} – максимальний розмір вихору, $L_{\text{max}} = h$; m – загальна маса рідини.

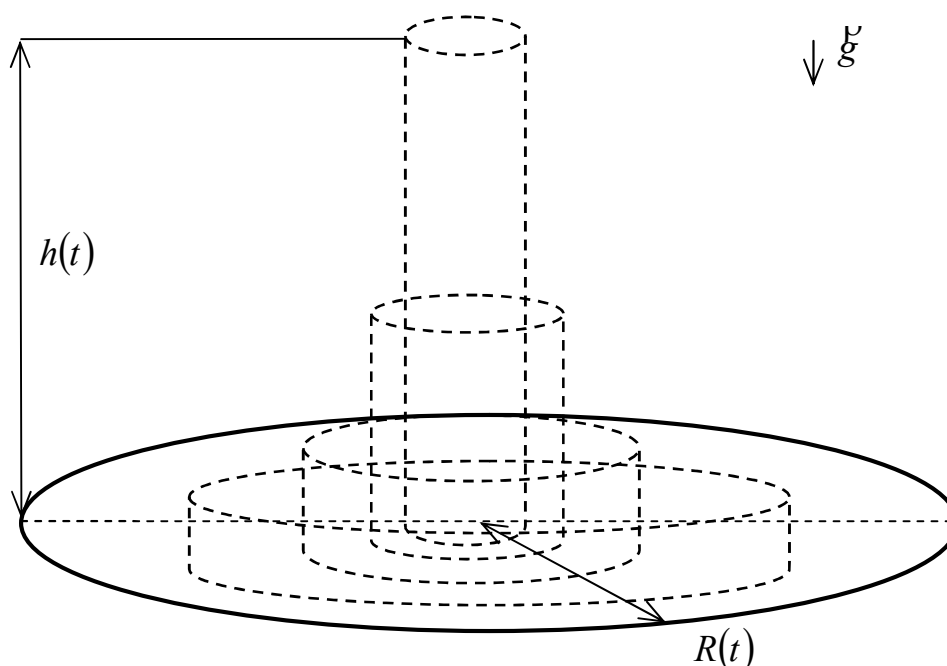


Рис. 1. Принцип розрахунку гравітаційного розтікання циліндричного шару рідини

Об'єднання виразів (1)-(4) дозволяє отримати диференціальне рівняння другого порядку для радіусу розливу

$$R'' = \frac{gV(t)}{\pi R^3} - 0,455 \left(\lg \frac{2R|R'|}{\nu} \right)^{-2,58} \frac{2|R'|R'}{V(t)} \pi R^2 - \frac{\sqrt{2}\pi c_d c_1^3 R'|R'|R^2}{V(t)} - \frac{2\pi R \sigma}{\rho V(t)}, \quad (5)$$

де $V(t)$ – об'єм розлитої рідини.

Оцінку граничної товщини δ шару рідини отримано у припущенні, що розтікання рідини припиняється, коли сила

поверхневого натягу (2) стає рівною гравітаційній силі (1), що примушує рідину розтікатися

$$\delta = \sqrt{\frac{2\sigma}{\rho g}}. \quad (6)$$

В роботі [9] враховано змочування поверхні рідиною, що розтікається, а саме – кут змочування θ (рис. 2)

$$\delta = \sqrt{\frac{2\sigma}{\rho g}(1 - \cos\theta)}. \quad (7)$$

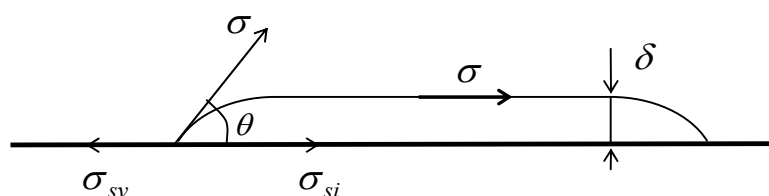


Рис. 2. Рівноважний стан шару рідини на горизонтальній поверхні

Формулу (7) отримано з рівняння балансу міжфазних напружень

$$\sigma_{sv} + P - \sigma - \sigma_{si} = 0, \quad (8)$$

де σ_{sv} – вільна поверхнева енергія, Дж/м²; σ_{si} – міжфазна енергія між твердою поверхнею і рідиною, Дж/м²; P – гравітаційна потенційна енергія, Дж/м²

$$P = \int_0^{\delta} p(z) dz = \int_0^{\delta} \rho g z dz = \frac{1}{2} \rho g \delta^2, \quad (9)$$

де $p(z)$ – тиск рідини на глибині z.

Відповідно до закону Янга,

$$\cos\theta = \frac{\sigma_{sv} - \sigma_{si}}{\sigma}. \quad (10)$$

Відзначимо, що для води і бетону кут змочування θ складає близько 85°. Тоді $(1 - \cos\theta) \approx 0,91$, а $\sqrt{1 - \cos\theta} \approx 0,96$. Це означає, що товщина шару води, розрахована за формулами (6) і (7), буде відрізняться на 4%. В той же час, зі збільшенням значення $|\cos\theta|$ буде

збільшуватися різниця між формулами (6) і (7). Наприклад, для бензину ($\theta = 19,7^\circ$): $\sqrt{1 - \cos\theta} \approx 0,24$, тобто товщина шару бензину розрахована по формулі (7), буде в 4 рази меншою порівняно з товщиною, розрахованою за формулою (6).

Дослідження, зокрема наведені в [10], свідчать, що гранична товщина шару розливу (7) залежить лише від рідини і характеру змочування поверхні, і не залежить від форми розливу.

Врахування кута змочування θ в (7) замість (6) призводить до появи множника $(1 - \cos\theta)$ поруч з коефіцієнтом поверхневого натягу σ . Тоді рівняння (5) набуде вигляду

$$R'' = \frac{gV(t)}{\pi R^3} - 0,455 \left(\lg \frac{2R|R'|}{\nu} \right)^{-2,58} \frac{2|R'|R'}{V(t)} \pi R^2 - \frac{\sqrt{2}\pi c_d c_1^3 R'|R'R^2}{V(t)} - \frac{2\pi R \sigma (1 - \cos\theta)}{\rho V(t)}. \quad (11)$$

В [11] наведено експериментальні дослідження щодо розтікання рідини на горизонтальній негладкій поверхні (на прикладі розтікання води на сухому ґрунті). Особливістю розтікання рідини на негладкій поверхні є те, що вона має заповнювати нерівності поверхні, внаслідок чого середня товщина шару рідини збільшується, а радіус розливу зменшується. В роботі введено поняття середньої глибини нерівностей поверхні δ_a . Максимальне значення радіуса R_{\max} визначається із співвідношення

$$V = \pi R_{\max}^2 \delta_a + \pi R_{\max}^2 \delta. \quad (12)$$

Експериментально знайдене значення середньої глибини нерівностей складає $\delta_a = 1,7$ см, що приблизно в 5 разів більше, ніж товщина водної плівки на гладкій поверхні [1]. Об'єднуючи (7) і (12) отримаємо максимальний радіус розливу для заданого об'єму рідини V

$$R_{\max} = \sqrt{\frac{V}{\pi(\delta_a + \delta)}} = \sqrt{\frac{V}{\pi \left(\delta_a + \sqrt{\frac{2\sigma}{\rho g}} (1 - \cos\theta) \right)}}.$$

Внаслідок того, що середня глибина нерівностей майже на порядок більша, ніж товщина плівки горючої рідини на гладкій поверхні, вплив множника $(1 - \cos\theta)$, що характеризує змочуваність поверхні рідиною, буде менш істотним у порівнянні з розтіканням на гладкій поверхні.

Наприклад, для бензину ($\rho = 780 \text{ кг/м}^3$, $\sigma = 0,0212 \text{ Н/м}$, $\theta = 19,7^\circ$) ігнорування множника $(1 - \cos\theta)$ призводить до похибки близько 3,4%. Це означає, що процес розтікання рідини визначається в першу чергу характером нерівностей ґрунту, а не характером змочуваності поверхні рідиною. З практичної точки зору це значить, що в експериментальних дослідженнях розтікання рідини на ґрунті можна використовувати воду, замість горючих рідин.

Висновки. Принцип гравітаційного розтікання шару рідини на горизонтальній твердій поверхні може бути покладений в основу побудови математичної моделі при її розтіканні у вигляді залежності радіусу розливу від об'єму рідини і часу. Врахування кута змочування θ дозволяє уточнити моделі розтікання рідини на гладкій поверхні. При цьому зменшення кута змочування призводить до зменшення товщини шару рідини на поверхні. В той же час для негладких поверхонь (наприклад, для випадку розтікання рідини на ґрунті), визначаючу роль відіграють саме нерівності поверхні, а не характер її змочуваності.

ЛІТЕРАТУРА

1. Simmons C.S. Spills on Flat Inclined Pavements / C.S. Simmons, J.M. Keller, J.L. Hylde. – Pacific Northwest National Laboratory. – Richland, Washington, 2004. – Режим доступу: https://www.pnnl.gov/main/publications/external/technical_reports/PNNL-14577.pdf.

2. Grimaz S. Predictive Evaluation of Surface Spreading Extent for the Case of Accidental Spillage of Oil on the Ground / S. Grimaz, S. Allen, J. Stewart, G. Dolcetti // AIDIC Chemical Engineering Transactions. – 2007. – Vol. 11. – P. 389-394. – Режим доступу: <http://folk.ntnu.no/skoge/prost/proceedings/icheap8-pres07/icheap8webpapers/37%20Grimaz.pdf>.

3. Huppert H.E. Gravity currents: a personal perspective [Текст] / H.E. Huppert // Journal of Fluid Mechanics. – 2006. – Vol. 554. – P. 299-322. Режим доступу <http://www.itg.cam.ac.uk/people/heh/Paper193.pdf>

4. Wang X. Dynamics of Spreading of Liquid on Solid Surface [Текст] / X. Wang, X. Peng, Y. Duan, B. Wang // Chinese Journal of Chemical Engineering. – Vol. 15. – Issue 5. – P. 730-737. Режим доступу: [https://doi.org/10.1016/S1004-9541\(07\)60154-2](https://doi.org/10.1016/S1004-9541(07)60154-2).

5. Lombardi V. Gravity currents: laboratory experiments and numerical simulations [Текст] / V. Lombardi. – Ph.D. Thesis. – Roma Tre University. – Rome, 2012. – 84 p. Режим доступу: <http://dspace-roma3.caspur.it/bitstream/2307/4427/1/Gravity%20currents%20laboratory%20experiments%20and%20numerical%20simulations.pdf>.

6. Козлитин А.М. Количественный анализ риска возможных разливов нефти и нефтепродуктов / А.М. Козлитин, А.И. Попов, П.А. Козлитин // Управление промышленной и экологической

безопасностью производственных объектов на основе риска. – Саратов: СГТУ, 2005. – С. 135-160.

7. Басманов А.Е. Горение растекающейся жидкости, ограниченной железнодорожной насыпью [Текст] / А.Е. Басманов, И.А. Горпинич, Я.С. Кулик // Проблемы пожарной безопасности. – Х.: НУГЗУ, 2014. – №36. – С. 31-34. Режим доступа: http://repositsc.nuczu.edu.ua/bitstream/123456789/247/1/Prb_2014_36_8.pdf.

8. Горпинич И.А. Моделирование динамики разлива горючей жидкости на горизонтальной поверхности [Текст] / И.А. Горпинич // Пожарная безопасность. – Харьков: НУГЗУ, 2012. – Вып. 32. – С. 50-56.

9. Vignes-Adler, M. Physico-Chemical Aspects of Forced Wetting [Text] / M. Vignes-Adler // Drop-Surface Interactions. – Wien: Springer, 2002. – P. 103-157.

10. Benfer M. Spill And Burning Behavior of Flammable Liquids [Текст] / М.Е. Benfer. – 2010. – 86 р. Режим доступа: <https://drum.lib.umd.edu/handle/1903/10468>.

11. Басманов А.Е. Растекание жидкости на негладкой горизонтальной поверхности при аварии на железнодорожном транспорте [Текст] / А.Е. Басманов, И.А. Горпинич // Проблеми надзвичайних ситуацій – Харків: НУЦЗУ, 2014. – Вип. 20. – С. 16-20. – Режим доступа: http://repositsc.nuczu.edu.ua/bitstream/123456789/248/1/Pns_2014_20_5.pdf.

Отримано редколегією 13.02.2018

Д.О. Саламов, Ю.А. Абрамов, А.Е. Басманов

Анализ моделей растекания жидкости на горизонтальной поверхности в условиях чрезвычайной ситуации

Проведен анализ аналитических и эмпирических моделей растекания жидкости на горизонтальной поверхности. Рассмотрено использование принципа гравитационного растекания слоя жидкости для построения модели динамики растекания. Показано, что для неровной поверхности определяющим параметром является средняя глубина неровностей, а характер смачивания поверхности жидкостью не оказывает существенного влияния на ее растекание.

Ключевые слова: гравитационное растекание жидкости, разлив жидкости в обваловании, растекание жидкости на грунте.

D.O. Salamov, Yu.O. Abramov, O.E. Basmanov

Analysis of models of spreading a liquid on a horizontal surface in the case of emergency

Analytic and empirical models of spreading a liquid on a horizontal surface are analyzed. Using the principle of gravitational spreading of the liquid layer is considered for constructing the spreading dynamics model. It is shown that for an uneven surface the average depth of the irregularities is the determining parameter, and the nature of the wetting the surface by the liquid does not have a significant effect on its spreading.

Keywords: gravitational spreading of liquid, liquid flooding in the dike, spreading a liquid on the ground.